



Проект дома с мансардным этажом № 1521  
s=221 м<sup>2</sup>, 12000 X 15300 мм

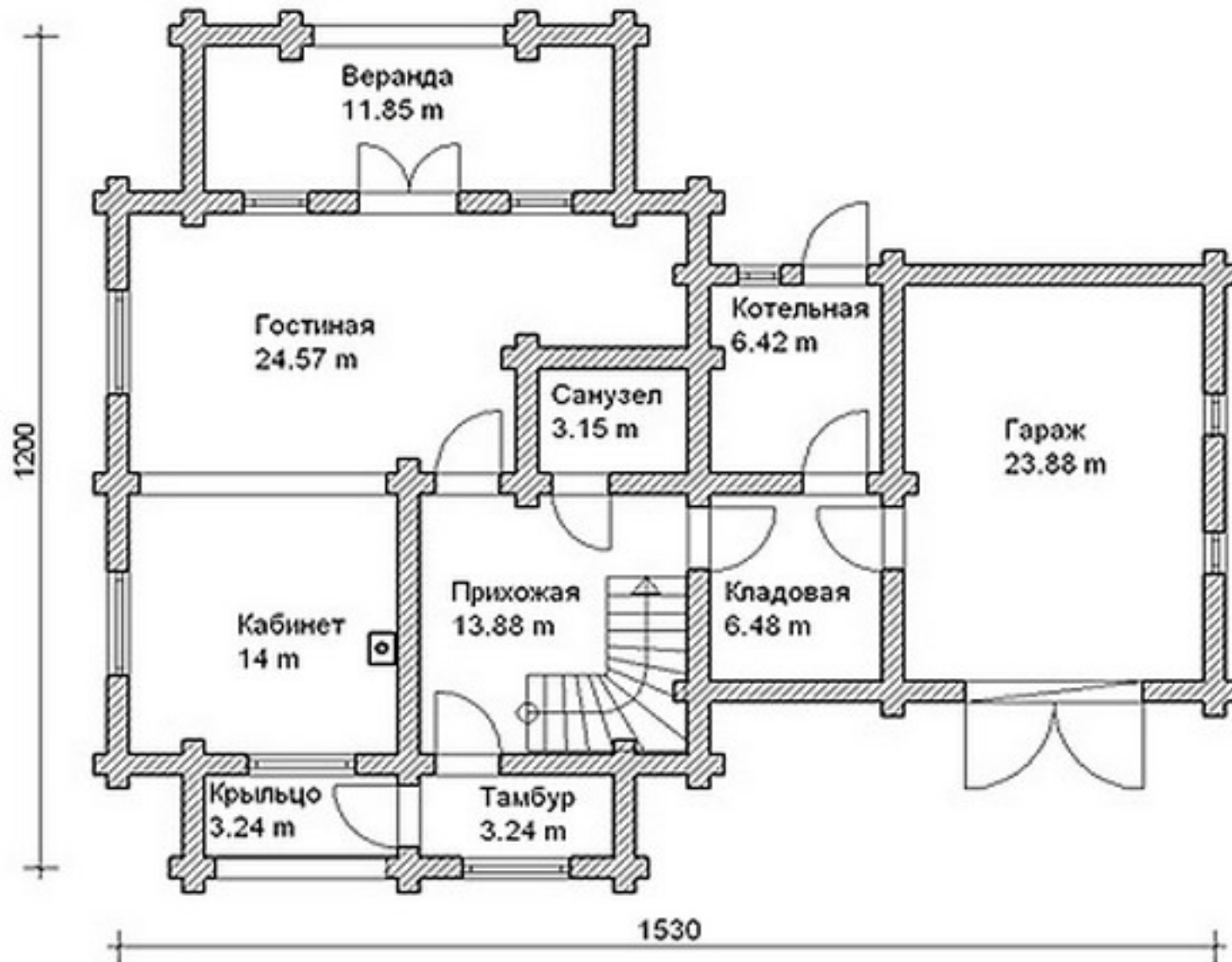
Проект с сайта [http://43b.ru/proekt\\_v.php?id=1521](http://43b.ru/proekt_v.php?id=1521) Страница 1 из 4





s=221 м<sup>2</sup>, 12000 X 15300 мм

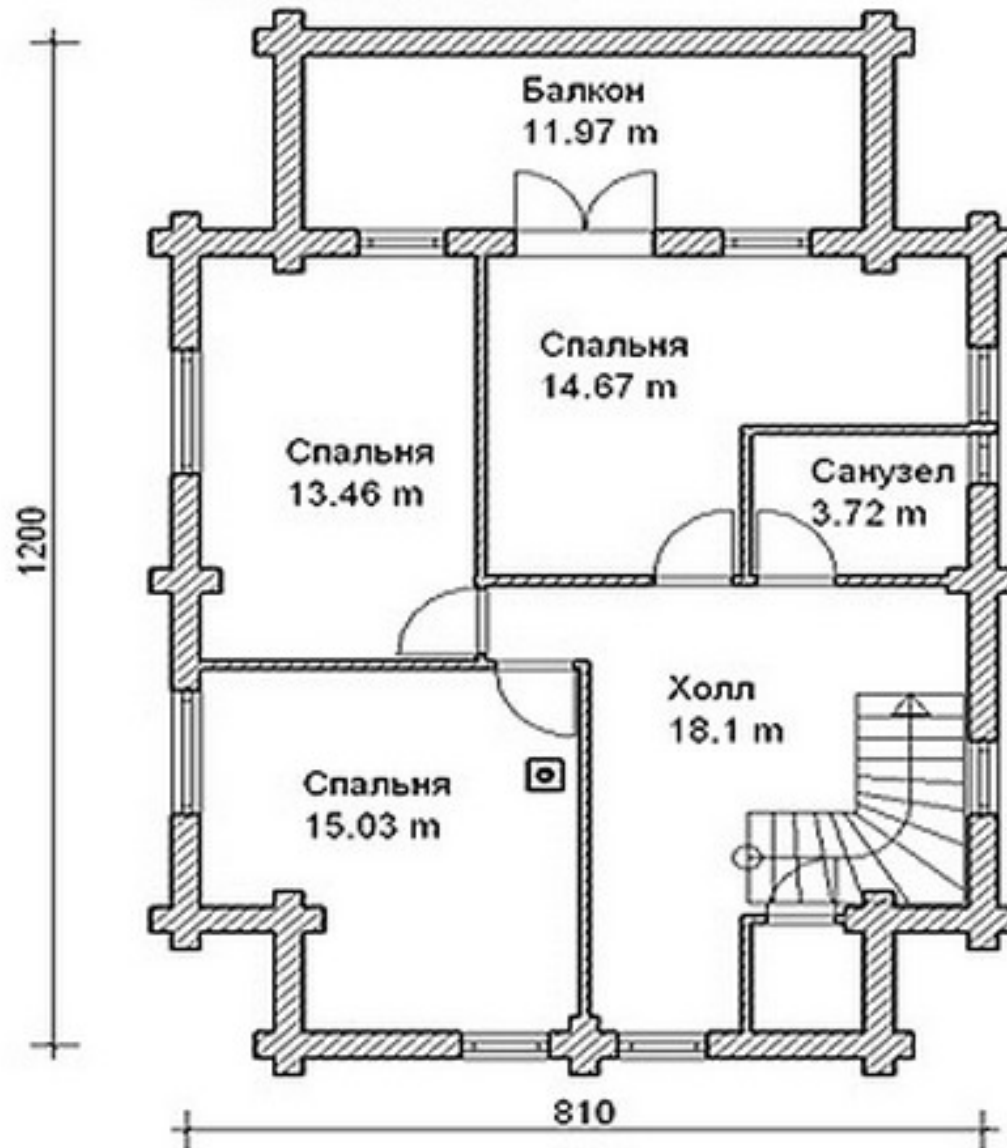
### План 1 этажа





s=221 м<sup>2</sup>, 12000 X 15300 мм

### План мансарды





# Проект дома с мансардным этажом № 1521

s=221 м<sup>2</sup>, 12000 X 15300 мм

Проект с сайта [http://43b.ru/proekt\\_v.php?id=1521](http://43b.ru/proekt_v.php?id=1521) Страница 4 из 4

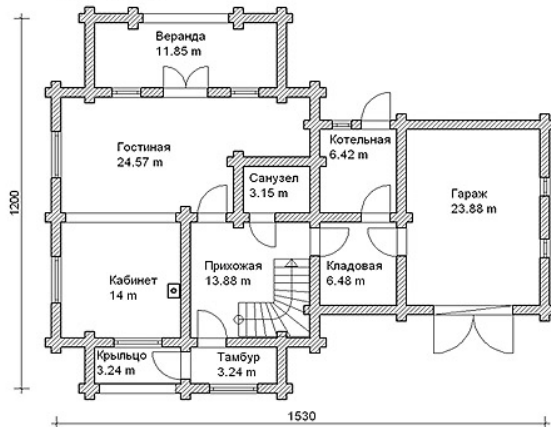


## Проект DD2- 502

Общая площадь дома - 221,0 кв.м.  
Стены - оцилиндрованное бревно



План 1 этажа



План мансарды

