



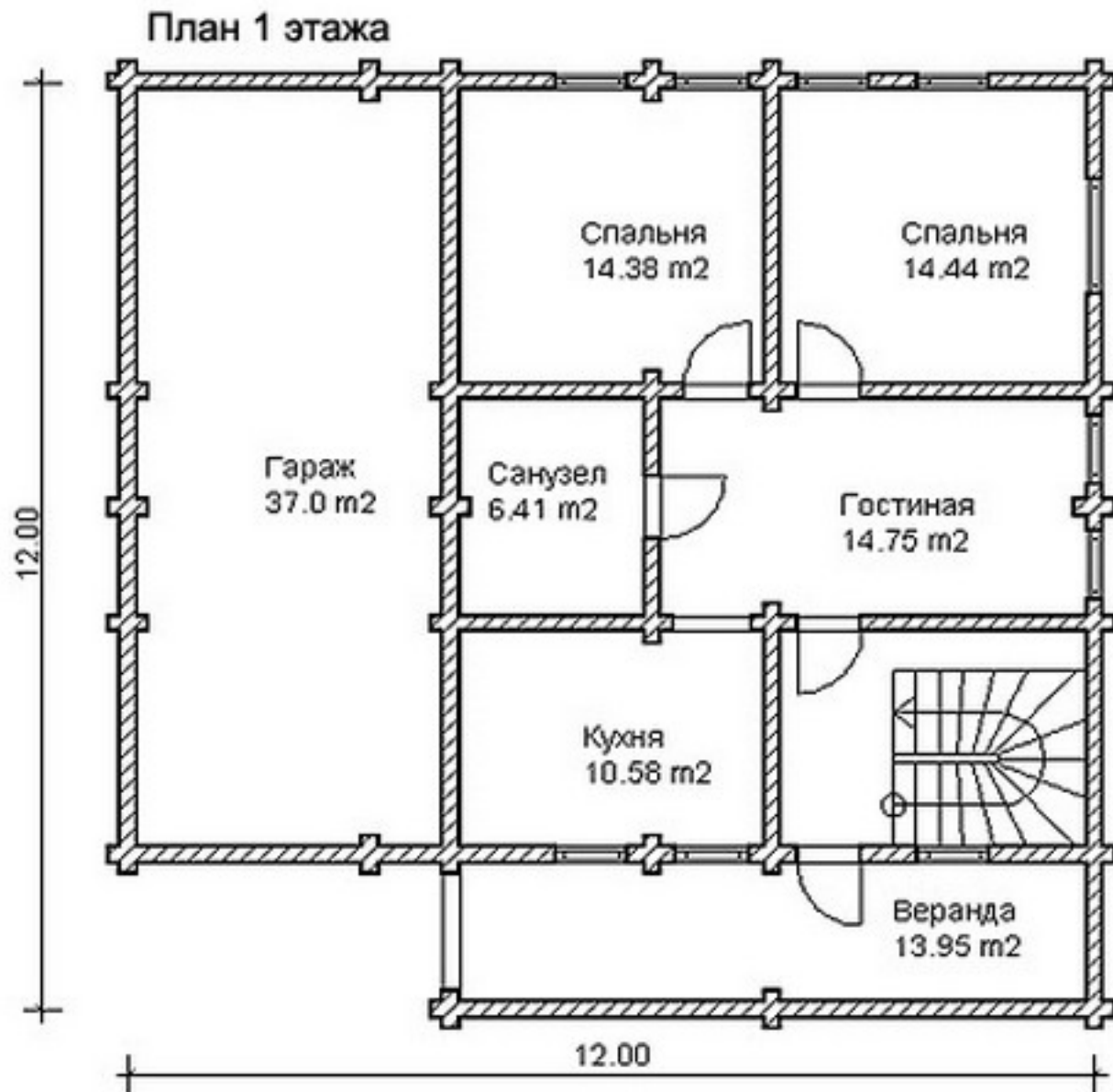
Проект дома с мансардным этажом № 1520
s=216 м², 12000 X 12000 мм

Проект с сайта http://43b.ru/proekt_v.php?id=1520 Страница 1 из 4





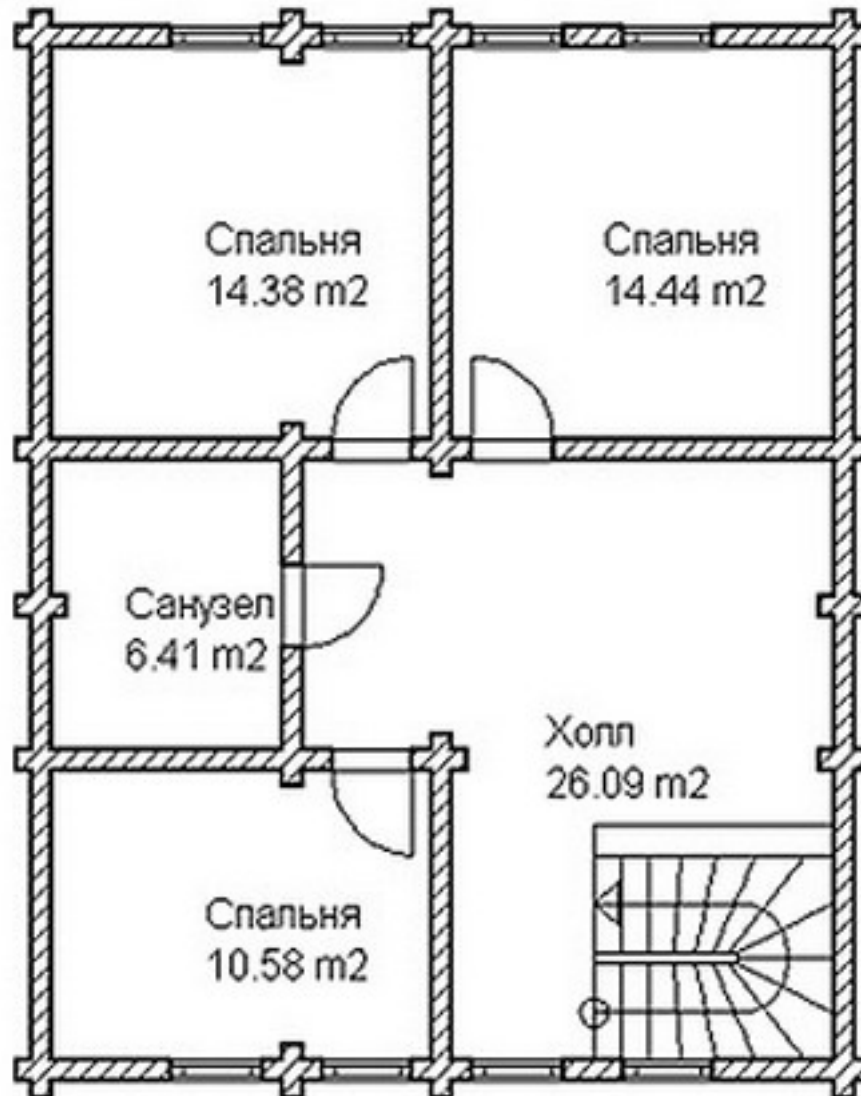
s=216 м², 12000 X 12000 мм





s=216 м², 12000 X 12000 мм

План 2 этажа





Проект дома с мансардным этажом № 1520

s=216 м², 12000 X 12000 мм

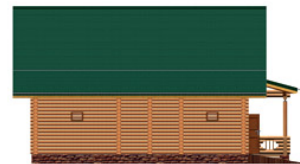
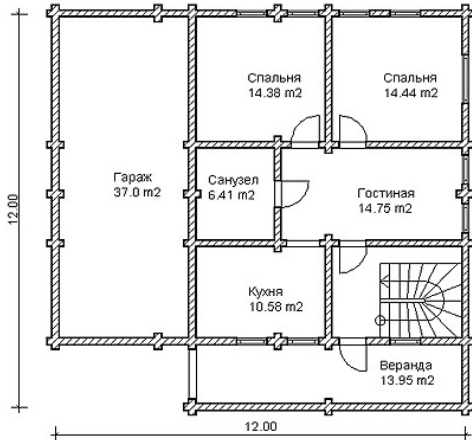
Проект с сайта http://43b.ru/proekt_v.php?id=1520 Страница 4 из 4



Проект DD2-501

Общая площадь дома - 216,0 кв.м.
Стены - оцилиндрованное бревно

План 1 этажа



План 2 этажа

