



Проект дома с мансардным этажом № 1502

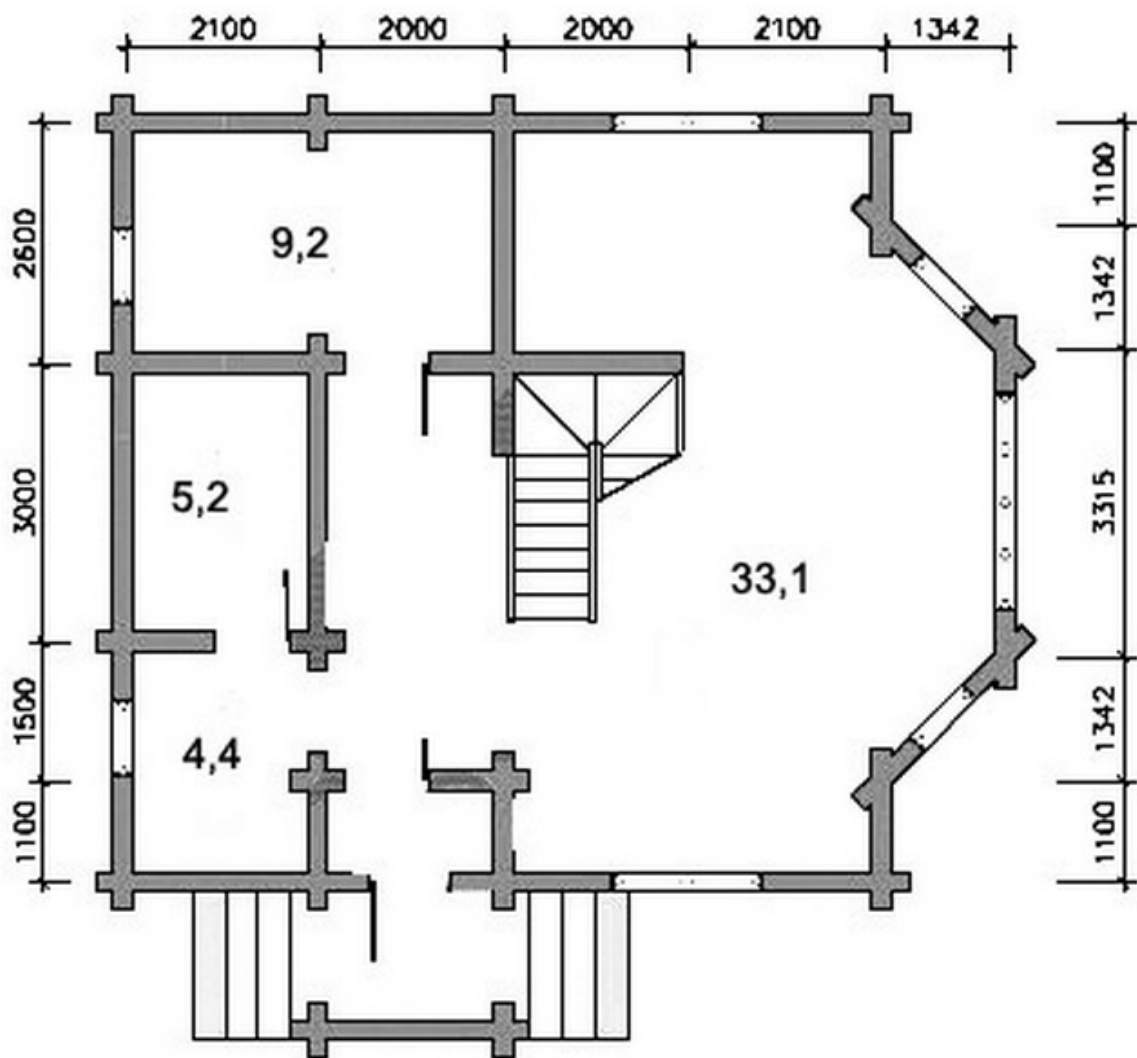
s=150 м<sup>2</sup>, 8200 X 9542 мм

Проект с сайта [http://43b.ru/proekt\\_v.php?id=1502](http://43b.ru/proekt_v.php?id=1502) Страница 1 из 4



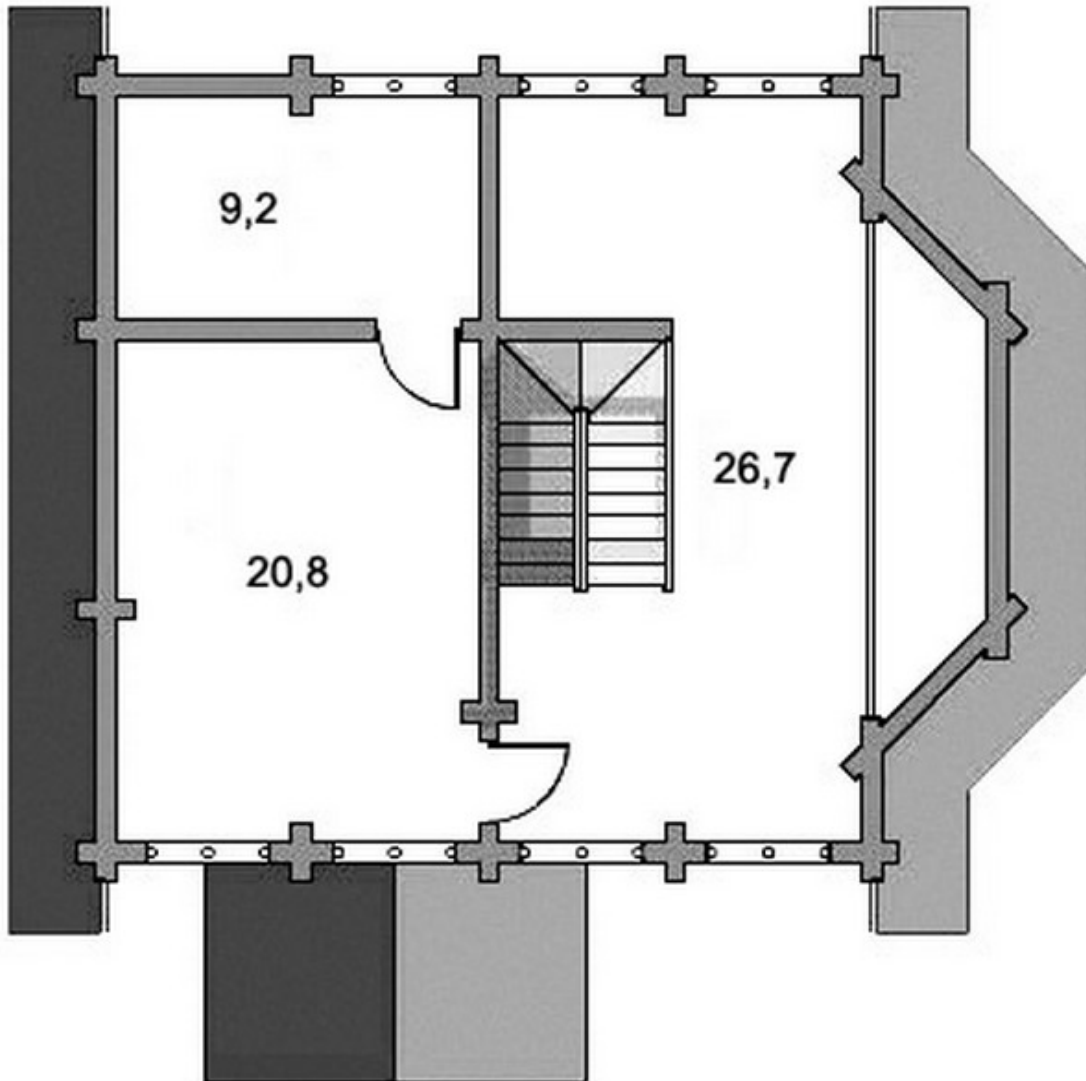


### ПЛАН ПЕРВОГО ЭТАЖА





## ПЛАН МАНСАРДЫ





s=150 м<sup>2</sup>, 8200 X 9542 мм

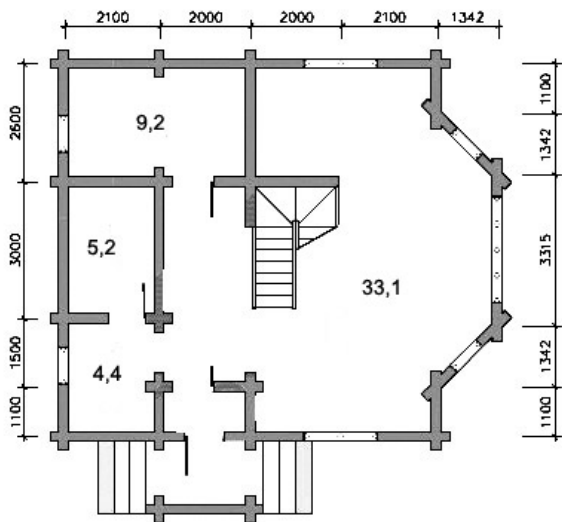


Проект DD2-607

Общая площадь дома - 150.0 кв.м.  
Стены - оцилиндрованное бревно



ПЛАН ПЕРВОГО ЭТАЖА



ПЛАН МАНСАРДЫ

