



Проект бани с мансардным этажом № 235

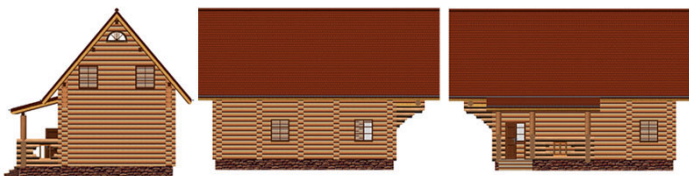
s=125 м², 7400 X 10600 мм

Проект с сайта http://43b.ru/proekt_v.php?id=235 Страница 1 из 1

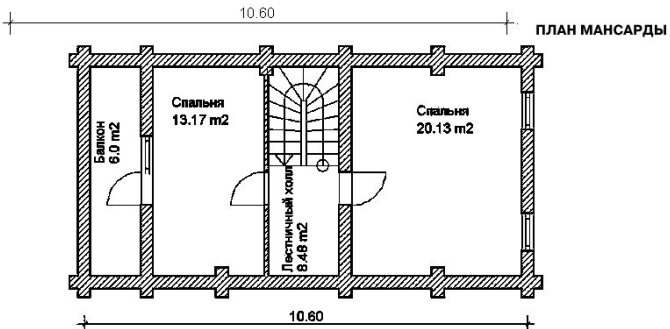


Проект DB2-066

Общая площадь дома - 125.0 кв.м.
Стены - оцилиндрованное бревно



ПЛАН ПЕРВОГО ЭТАЖА



ПЛАН МАНСАРДЫ