



Проект бани с мансардным этажом № 234

s=124 м², 5500 X 11250 мм

Проект с сайта http://43b.ru/proekt_v.php?id=234 Страница 1 из 1

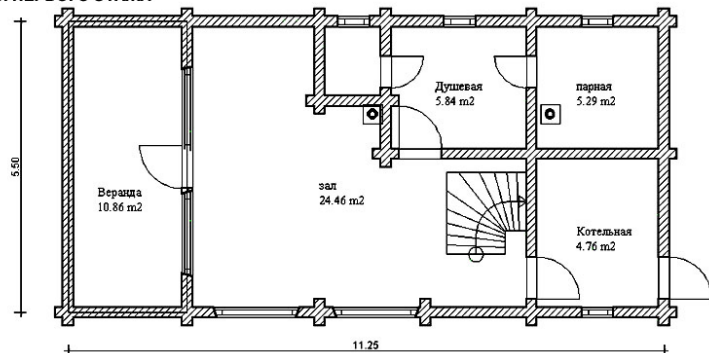


Проект DB2-065

Общая площадь дома - 124,0 кв.м.
Стены - оцилиндрованное бревно



ПЛАН ПЕРВОГО ЭТАЖА



ПЛАН МАНСАРДЫ

